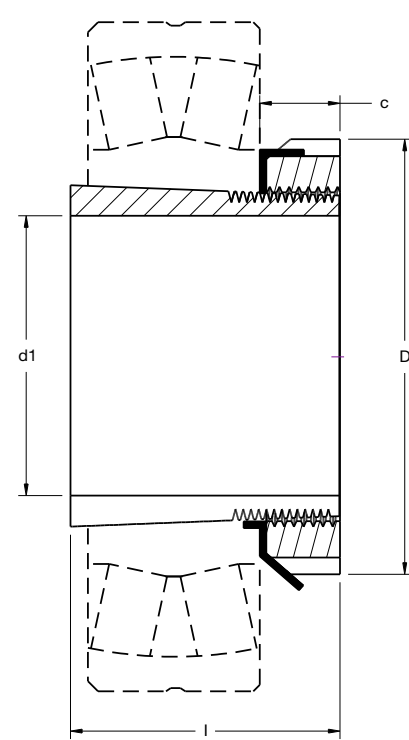


SNW00 series

Part Number	d1	l	D	c	Nut	Lock Washer	Weight lb
SNW05 X 3/4	3/4	1.27	1.56	0.46	N05	W05	0.2
SNW05 X 1 1/16	11/16	1.27	1.56	0.46	N05	W05	0.3
SNW06 X 15/16	15/16	1.35	1.75	0.46	N06	W06	0.2
SNW06 X 1	1	1.35	1.75	0.46	N06	W06	0.2
SNW07 X 1 1/16	1 1/16	1.46	2.06	0.48	N07	W07	0.4
SNW07 X 1 1/8	1 1/8	1.46	2.06	0.48	N07	W07	0.3
SNW07 X 1 1/4	1 1/4	1.46	2.06	0.48	N07	W07	0.3
SNW07 X 1 3/16	1 3/16	1.46	2.06	0.48	N07	W07	0.3
SNW08 X 1 1/4	1 1/4	1.50	2.25	0.50	N08	W08	0.4
SNW08 X 1 3/8	1 3/8	1.50	2.25	0.50	N08	W08	0.4
SNW08 X 1 5/16	1 5/16	1.50	2.25	0.50	N08	W08	0.4
SNW09 X 1 3/8	1 3/8	1.58	2.53	0.50	N09	W09	0.6
SNW09 X 1 7/16	1 7/16	1.58	2.53	0.50	N09	W09	0.6
SNW09 X 1 1/2	1 1/2	1.58	2.53	0.50	N09	W09	0.6
SNW10 X 1 11/16	1 11/16	1.77	2.69	0.56	N10	W10	0.7
SNW10 X 1 5/8	1 5/8	1.77	2.69	0.56	N10	W10	0.7
SNW10 X 1 3/4	1 3/4	1.77	2.69	0.56	N10	W10	0.7
SNW11 X 1 13/16	1 13/16	1.85	2.97	0.56	N11	W11	0.8
SNW11 X 1 3/4	1 3/4	1.85	2.97	0.56	N11	W11	0.8
SNW11 X 1 7/8	1 7/8	1.85	2.97	0.56	N11	W11	0.8
SNW11 X 1 15/16	1 15/16	1.85	2.97	0.56	N11	W11	0.9
SNW11 X 2	2	1.85	2.97	0.56	N11	W11	0.9
SNW13 X 2	2	2.10	3.38	0.63	N13	W13	1.00
SNW13 X 2 3/16	2 3/16	2.10	3.38	0.63	N13	W13	1.40
SNW13 X 2 1/4	2 1/4	2.10	3.38	0.63	N13	W13	1.40
SNW13 X 2 5/16	2 5/16	2.10	3.38	0.63	N13	W13	1.30
SNW15 X 2 3/8	2 3/8	2.30	3.88	0.67	AN15	W15	2.40
SNW15 X 2 7/16	2 7/16	2.30	3.88	0.67	AN15	W15	2.30
SNW15 X 2 1/2	2 1/2	2.30	3.88	0.67	AN15	W15	2.20
SNW15 X 2 5/8	2 5/8	2.30	3.88	0.67	AN15	W15	2.20
SNW16 X 2 11/16	2 11/16	2.38	4.16	0.67	AN16	W16	2.40
SNW16 X 2 3/4	2 3/4	2.38	4.16	0.67	AN16	W16	2.40
SNW17 X 2 15/16	2 15/16	2.49	4.41	0.70	AN17	W17	2.90
SNW17 X 3	3	2.49	4.41	0.70	AN17	W17	2.90
SNW18 X 3 3/16	3 3/16	2.65	4.66	0.78	AN18	W18	4.00
SNW18 X 3 1/4	3 1/4	2.49	4.66	0.78	AN18	W18	4.00
SNW20 X 3 7/16	3 7/16	2.87	5.19	0.84	AN20	W20	4.00
SNW20 X 3 1/2	3 1/2	2.87	5.19	0.84	AN20	W20	4.00
SNW22 X 3 11/16	3 11/16	3.21	5.72	0.91	AN22	W22	4.90
SNW22 X 3 15/16	3 15/16	3.21	5.72	0.91	AN22	W22	4.80
SNW22 X 4	4	3.21	5.72	0.91	AN22	W22	4.80
SNW24 X 4 3/16	4 3/16	3.47	6.13	0.94	AN24	W24	6.20
SNW24 X 4 1/4	4 1/4	3.47	6.13	0.94	AN24	W24	6.20
SNW26 X 4 7/16	4 7/16	3.76	6.75	1.00	AN26	W26	9.70
SNW26 X 4 1/2	4 1/2	3.76	6.75	1.00	AN26	W26	9.70
SNW28 X 4 7/8	4 7/8	3.98	7.09	1.06	AN28	W28	10.50
SNW28 X 4 15/16	4 15/16	3.98	7.09	1.06	AN28	W28	10.50
SNW28 X 5	5	3.98	7.09	1.06	AN28	W28	10.50
SNW30 X 5 3/16	5 3/16	4.24	7.69	1.13	AN30	W30	16.00
SNW30 X 5 1/4	5 1/4	4.24	7.69	1.13	AN30	W30	16.00
SNW32 X 5 7/16	5 7/16	4.58	8.06	1.19	AN32	W32	16.00
SNW32 X 5 1/2	5 1/2	4.58	8.06	1.19	AN32	W32	16.00
SNW32 X 5 3/4	5 3/4	4.58	8.06	1.19	AN32	W32	16.00
SNW34 X 5 15/16	5 15/16	4.85	8.66	1.22	AN34	W34	19.50
SNW34 X 6	6	4.85	8.66	1.22	AN34	W34	19.50
SNW36 X 6 7/16	6 7/16	5.04	9.06	1.25	AN36	W36	20.50
SNW36 X 6 1/2	6 1/2	5.04	9.06	1.25	AN36	W36	20.50
SNW38 X 6 15/16	6 15/16	5.26	9.47	1.28	AN38	W38	23.50
SNW38 X 7	7	5.26	9.47	1.28	AN38	W38	23.50
SNW40 X 7 3/16	7 3/16	5.48	9.84	1.34	AN40	W40	30.50
SNW40 X 7 3/8	7 3/8	5.48	9.84	1.34	AN40	W40	30.50
SNW44 X 7 1/2	7 1/2	5.90	11.00	1.41	AN44	W44	32.50
SNW44 X 7 7/8	7 7/8	5.90	11.00	1.41	AN44	W44	32.50
SNW44 X 7 15/16	7 15/16	5.90	11.00	1.41	AN44	W44	32.50
SNW44 X 8	8	5.90	11.00	1.41	AN44	W44	32.50

With Nut and Washer

For 22200 Series Spherical Bearings
(also used with UKP200, 1200, 1300, and 2200 Series Ball Bearings).



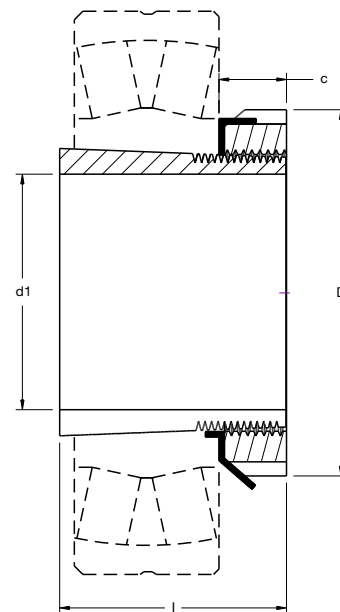
SNW100 series

Part Number	d1	l	D	c	Nut	Lock Washer	Weight lb
SNW109 X 1 7/16	1 7/16	2.13	2.53	0.50	N09	W09	0.7
SNW109 X 1 1/2	1 1/2	2.13	2.53	0.50	N09	W09	0.7
SNW110 X 1 11/16	1 11/16	2.39	2.69	0.56	N10	W10	0.9
SNW110 X 1 3/4	1 3/4	2.39	2.69	0.56	N10	W10	0.9
SNW111 X 1 7/8	1 7/8	2.52	2.97	0.56	N11	W11	0.9
SNW111 X 1 15/16	1 15/16	2.52	2.97	0.56	N11	W11	0.9
SNW111 X 2	2	2.52	2.97	0.56	N11	W11	0.9
SNW113 X 2 3/16	2 3/16	2.77	3.38	0.63	N13	W13	1.8
SNW113 X 2 1/4	2 1/4	2.77	3.38	0.63	N13	W13	1.8
SNW115 X 2 3/8	2 3/8	3.08	3.88	0.70	AN15	W15	3.0
SNW115 X 2 7/16	2 7/16	3.08	3.88	0.70	AN15	W15	3.0
SNW115 X 2 1/2	2 1/2	3.08	3.88	0.70	AN15	W15	3.0
SNW116 X 2 11/16	2 11/16	3.20	4.16	0.67	AN16	W16	3.2
SNW116 X 2 3/4	2 3/4	3.20	4.16	0.67	AN16	W16	3.2
SNW117 X 2 15/16	2 15/16	3.31	4.41	0.70	AN17	W17	3.4
SNW117 X 3	3	3.31	4.41	0.70	AN17	W17	3.4
SNW118 X 3 3/16	3 3/16	3.55	4.66	0.78	AN18	W18	4.0
SNW118 X 3 1/4	3 1/4	3.55	4.66	0.78	AN18	W18	4.0
SNW120 X 3 7/16	3 7/16	3.97	5.19	0.84	AN20	W20	6.3
SNW120 X 3 1/2	3 1/2	3.97	5.19	0.84	AN20	W20	6.3
SNW122 X 3 11/16	3 11/16	4.35	5.72	0.91	AN22	W22	6.5
SNW122 X 3 15/16	3 15/16	4.35	5.72	0.91	AN22	W22	6.5
SNW122 X 4	4	4.35	5.72	0.91	AN22	W22	6.5
SNW124 X 4 3/16	4 3/16	4.65	6.13	0.94	AN24	W24	7.8
SNW124 X 4 1/4	4 1/4	4.65	6.13	0.94	AN24	W24	7.8
SNW126 X 4 7/16	4 7/16	4.98	6.75	1.00	AN26	W26	12.5
SNW126 X 4 1/2	4 1/2	4.98	6.75	1.00	AN26	W26	12.5
SNW128 X 4 15/16	4 15/16	5.32	7.09	1.06	AN28	W28	13.0
SNW128 X 5	5	5.32	7.09	1.06	AN28	W28	13.0
SNW130 X 5 3/16	5 3/16	5.62	7.69	1.13	AN30	W30	18.0
SNW130 X 5 1/4	5 1/4	5.62	7.69	1.13	AN30	W30	18.0
SNW132 X 5 7/16	5 7/16	5.92	8.06	1.19	AN32	W32	18.0
SNW134 X 5 15/16	5 15/16	6.19	8.66	1.22	AN34	W34	21.0
SNW134 X 6	6	6.19	8.66	1.22	AN34	W34	21.0
SNW136 X 6 7/16	6 7/16	6.46	9.06	1.25	AN36	W36	20.5
SNW136 X 6 1/2	6 1/2	6.46	9.06	1.25	AN36	W36	20.5
SNW138 X 6 15/16	6 15/16	6.76	9.47	1.28	AN38	W38	28.0
SNW138 X 7	7	6.76	9.47	1.28	AN38	W38	28.0
SNW140 X 7 3/16	7 3/16	7.10	9.84	1.34	AN40	W40	35.5
SNW144 X 7 15/16	7 15/16	7.29	11.00	1.41	AN44	W44	46.5
SNW144 X 8	8	7.29	11.00	1.41	AN44	W44	46.5

SNW3000 series

Part Number	d1	l	D	c	Nut	Lock Washer	Weight lb
SNW3024 X 4 3/16	4 3/16	2.95	5.69	0.94	N024	W024	6.2
SNW3026 X 4 7/16	4 7/16	3.24	6.13	1.00	N026	W026	7.5
SNW3026 X 4 1/2	4 1/2	3.24	6.13	1.00	N026	W026	7.5
SNW3028 X 4 15/16	4 15/16	3.34	6.50	1.06	N028	W028	8.5
SNW3028 X 5	5	3.34	6.50	1.06	N028	W028	8.5
SNW3030 X 5 3/16	5 3/16	3.49	7.13	1.13	N030	W030	9.8
SNW3030 X 5 1/4	5 1/4	3.49	7.13	1.13	N030	W030	9.8
SNW3032 X 5 7/16	5 7/16	3.71	7.50	1.19	N032	W032	12.0
SNW3034 X 5 15/16	5 15/16	4.02	7.88	1.22	N034	W034	13.5
SNW3034 X 6	6	4.02	7.88	1.22	N034	W034	13.5
SNW3036 X 6 7/16	6 7/16	4.34	8.25	1.25	N036	W036	15.0
SNW3036 X 6 1/2	6 1/2	4.34	8.25	1.25	N036	W036	15.0
SNW3038 X 6 15/16	6 15/16	4.41	8.69	1.28	N038	W038	17.0
SNW3038 X 7	7	4.41	8.69	1.28	N038	W038	17.0
SNW3040 X 7 3/16	7 3/16	4.75	9.44	1.34	N040	W040	19.5
SNW3044 X 7 15/16	7 15/16	5.13	10.25	1.38	N044	W044	24.5
SNW3044 X 8	8	5.13	10.25	1.38	N044	W044	24.5

With Nut and Washer
For UKP300, 22300 and 23200 Series
Spherical Bearings



For 23000 Series Spherical Bearings